

SJ

中华人民共和国电子行业军用标准

FL 5945

SJ 20050 - 92

JPK-2 型真空继电器详细规范

Detail specification for
model JPK-2 vacuum relays

1992-02-01 发布

1992-05-01 实施

中国电子工业总公司 批准

Detail specification for
model JPK-2 vacuum relay

1 范围

1.1 主题内容

本规范规定了 JPK-2 型真空继电器的详细要求,其全部要求由本规范和 GJB 1434—92 《真空继电器总规范》的有效版本组成。

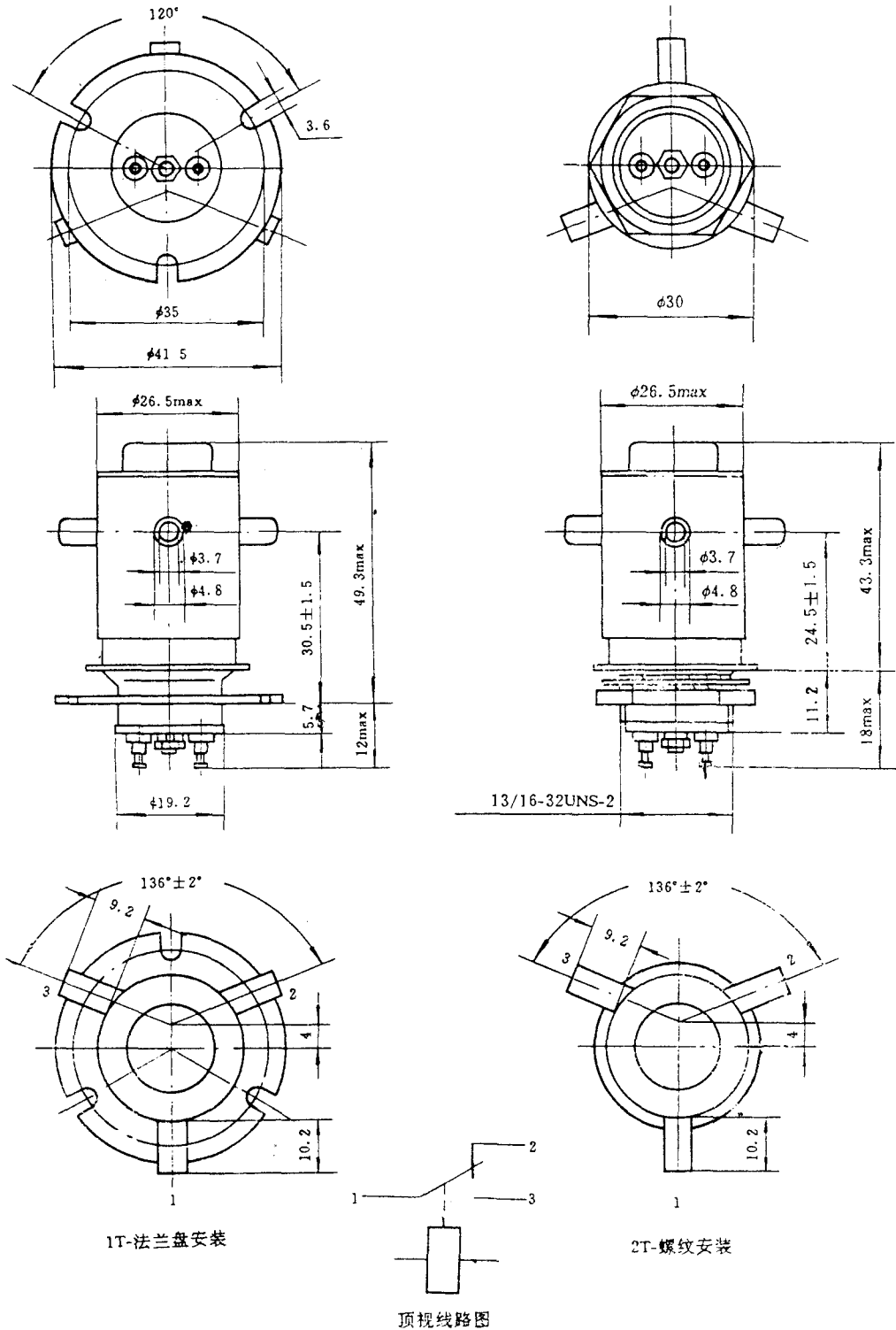
1.2 适用范围

本规范适用于触点最大额定负载 50A、12kV(峰值),一组转换触点真空继电器。

1.3 结构型式、尺寸及分类参数

1.3.1 外形尺寸,安装方式和尺寸,引出端型式和尺寸,顶视线路图

外形尺寸,安装方式和尺寸,引出端型式和尺寸及顶视线路图见图 1。



注:未注尺寸公差按 1T13。

图 1 外形尺寸,安装方式和尺寸,引出端型式和尺寸及顶视线路图